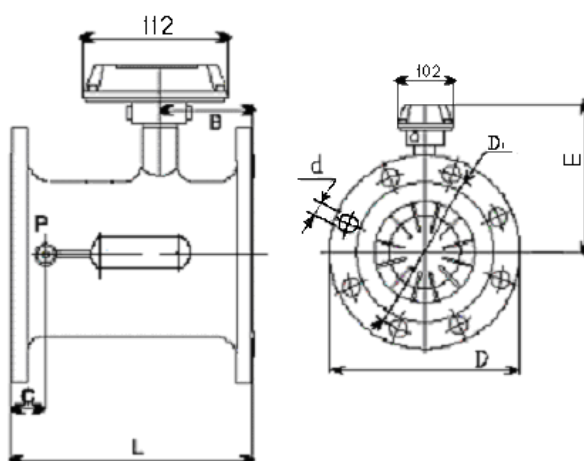


Габаритные и присоединительные размеры:



Обозначение счетчика	Диаметр условного прохода, Ду, мм	Размеры, мм						
		L	B	C	E	D	D ₁	d
СТГ-50-100	50	150	60	45	154	Ø 165	Ø 125	Ø 18
СТГ-80-160 СТГ-80-250 СТГ-80-400	80	240	100	60	158,5	Ø 200	Ø 160	Ø 18
СТГ-100-250 СТГ-100-400 СТГ-100-650	100	300	125	85	176	Ø 220	Ø 180	Ø 18
СТГ-150-650 СТГ-150-800 СТГ-150-1000 СТГ-150-1600	150	450	185	125	181	Ø 285	Ø 241	Ø 22